

アクア・セルロータⅡ

ASR-2515A-10

ASR-2515A-12

仕様書



株式会社 スギノマシン

2004.08
A04-S7410

1、概要

アクア・セルロータⅡは、ウォータノズルを複数個配置したノズルヘッドから超高压水を噴射することで、その噴射反力を利用して高速回転させ効率的な洗浄、剥離、はつり等を行うウォータジェット機器です。

バキューム装置を接続すれば、ウォータジェット作業時に発生するミストを回収することができ、視界確保や騒音低減、水の飛散防止などの効果を発揮して作業環境が向上します。

また、“セーフティセレクト”や“オンオフバルブ”と組み合わせることにより、アクア・セルロータⅡのレバーで超高压水の噴射—停止の操作が可能になります。

2、仕様

型式	ASR-2515A-10	ASR-2515A-12
最高使用圧力	250MPa(注1)	180MPa(注1)
最低使用圧力	150MPa(注1)	80MPa(注1)
最大流量	15L/min	12L/min
噴射角度	10°(注2)	12°(注2)
設定回転数	次項参照(注3)	次項参照(注3)
許容回転数	3000min ⁻¹	3000min ⁻¹
ノズル数量	6個	6個
ノズルヘッドサイズ	PCD210mm(千鳥配列)	PCD210mm(千鳥配列)
質量	約6kg(ホース類含まず)	約6kg(ホース類含まず)
超高压ホース接続口	3/4-16UNF(注4)	3/4-16UNF(注4)
バキューム吸い込み口	1・1/2(40A)	1・1/2(40A)
ハイットエース接続口	φ6チューブ用	φ6チューブ用

(注意1) 最高使用圧力及び最低使用圧力は、ノズルヘッドがムラなく回転するための圧力範囲です。

機種を選定は、作業者がこの使用圧力内で行えるように選んで下さい。

(注意2) 噴射角度は、噴射反力によりノズルヘッドが回転を得るためのものです。

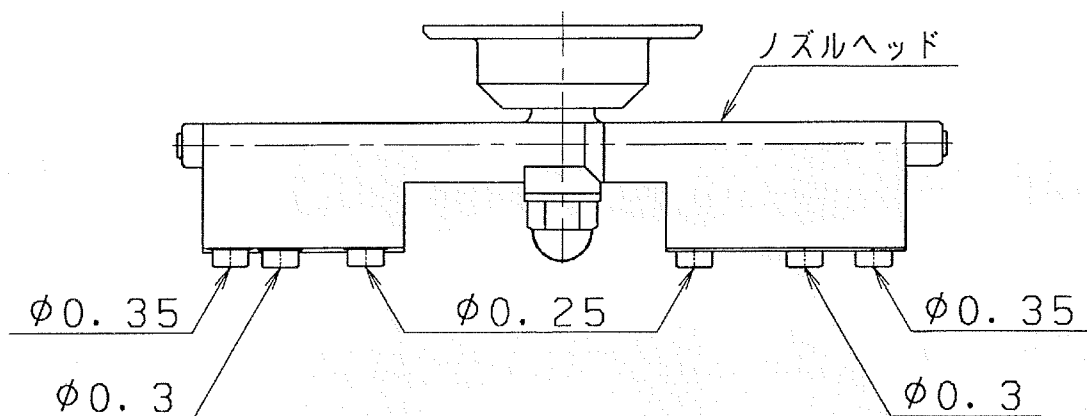
(注意3) 設定回転数は、はく離やはつり作業を効果的に行う回転数です。使用圧力以外で使用すると回転が遅いことや許容回転数を超えることがあり、装置が損傷する場合がありますので注意願います。

(注意4) BS製JAM03タイプ(アメリカタイプ)口金具)のホース専用です。

3、使用圧力による設定回転数表

圧力	流量	ASR-2515A-10	ASR-2515A-12
80MPa	約8L/min	使用不可	1800min ⁻¹
100MPa	約9L/min	使用不可	2000min ⁻¹
150MPa	約11L/min	1700min ⁻¹	2000min ⁻¹
180MPa	約12L/min	2000min ⁻¹	2500min ⁻¹
200MPa	約13L/min	2200min ⁻¹	使用不可
250MPa	約14L/min	2800min ⁻¹	使用不可

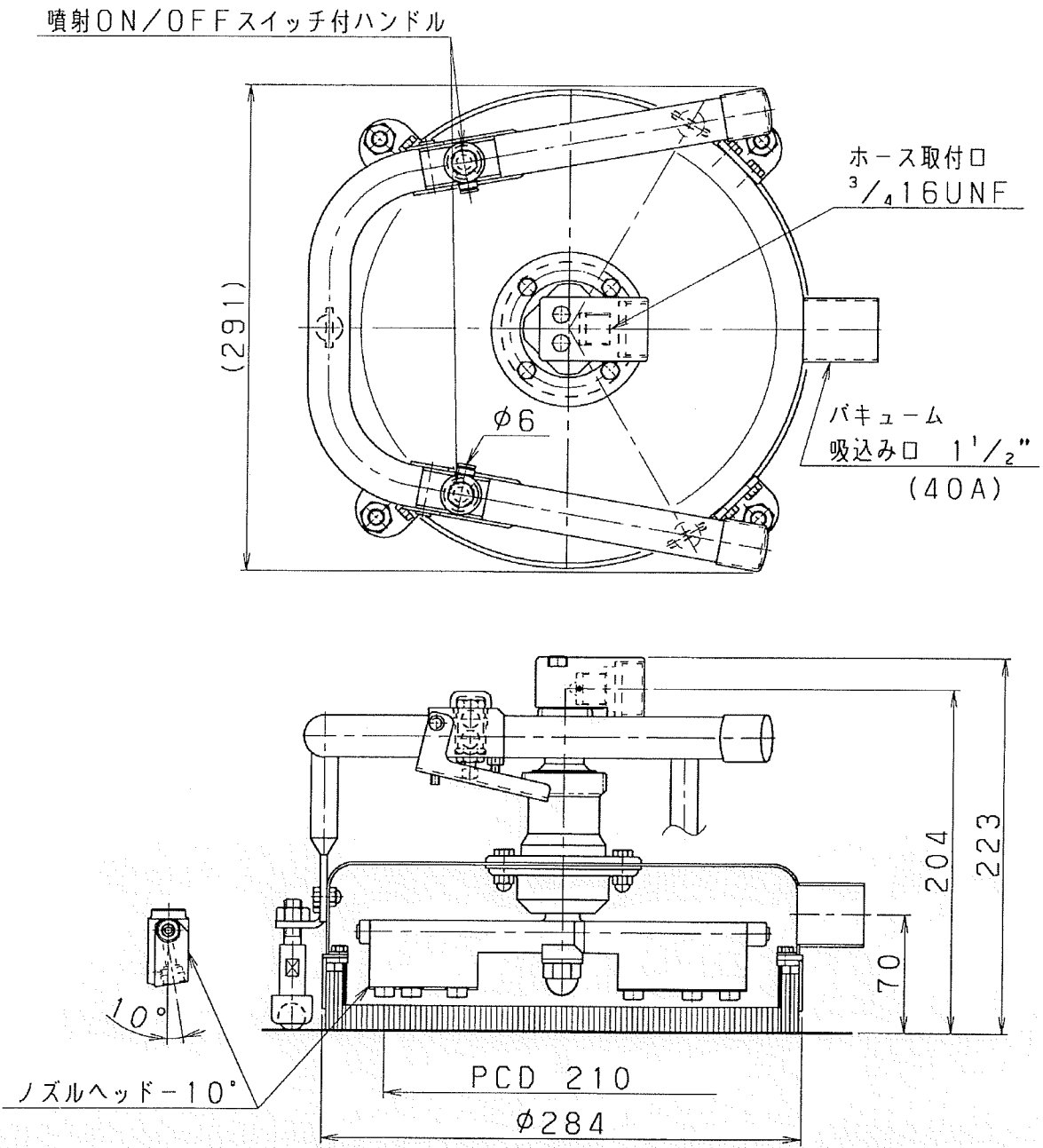
- (注) 各使用圧力と流量に対して個別に設定して、上表の回転数を得ていますので、回転数の調整はできません。
- (注) 使用圧力以下で使用した場合、回転しないことや遅いことがあります。
- (注) 使用圧力以上で使用した場合、装置の振動やパッキンの早期摩耗・各部の損傷が発生します。



ウォーターノズル配置図

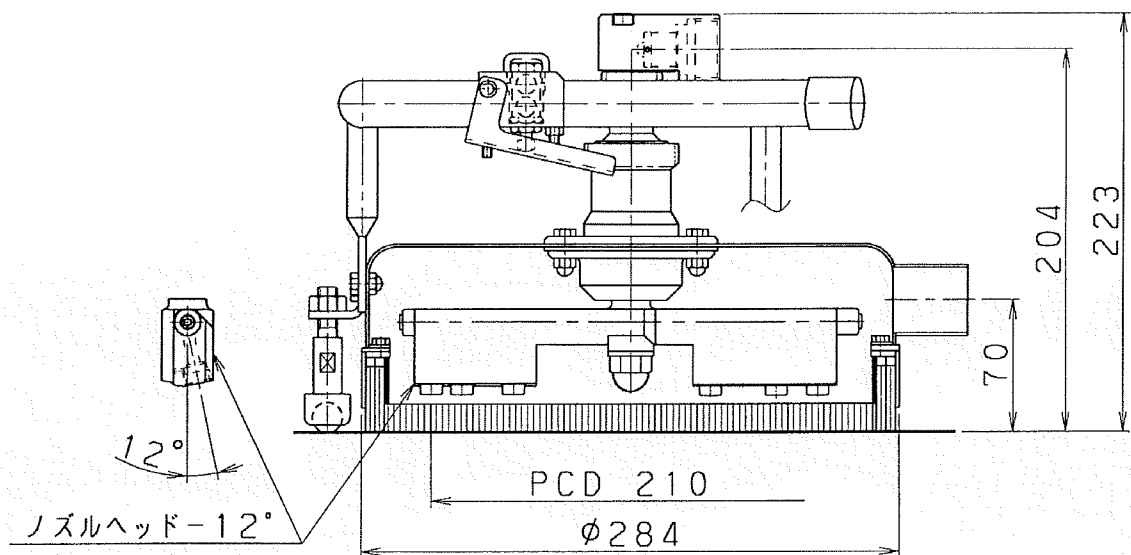
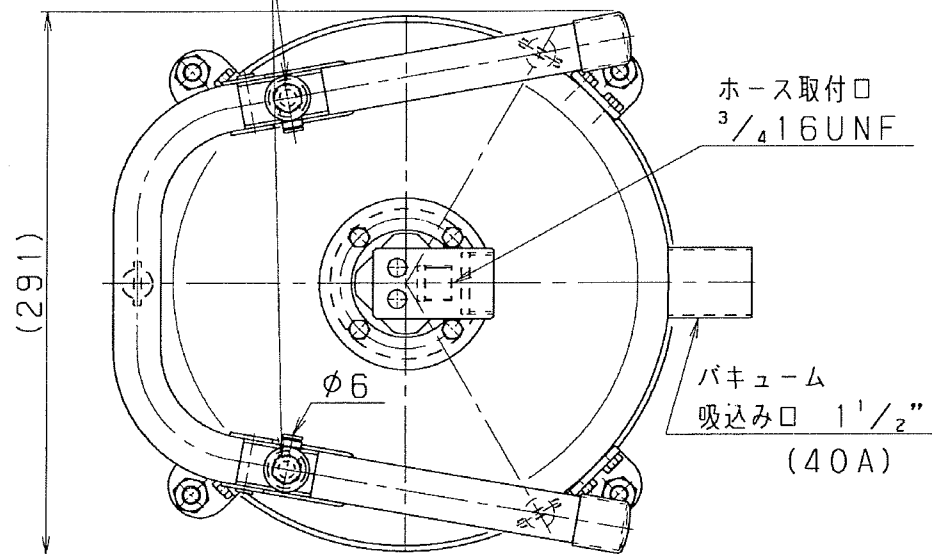
4、外観図

① 型式 ; ASR-2515A-10

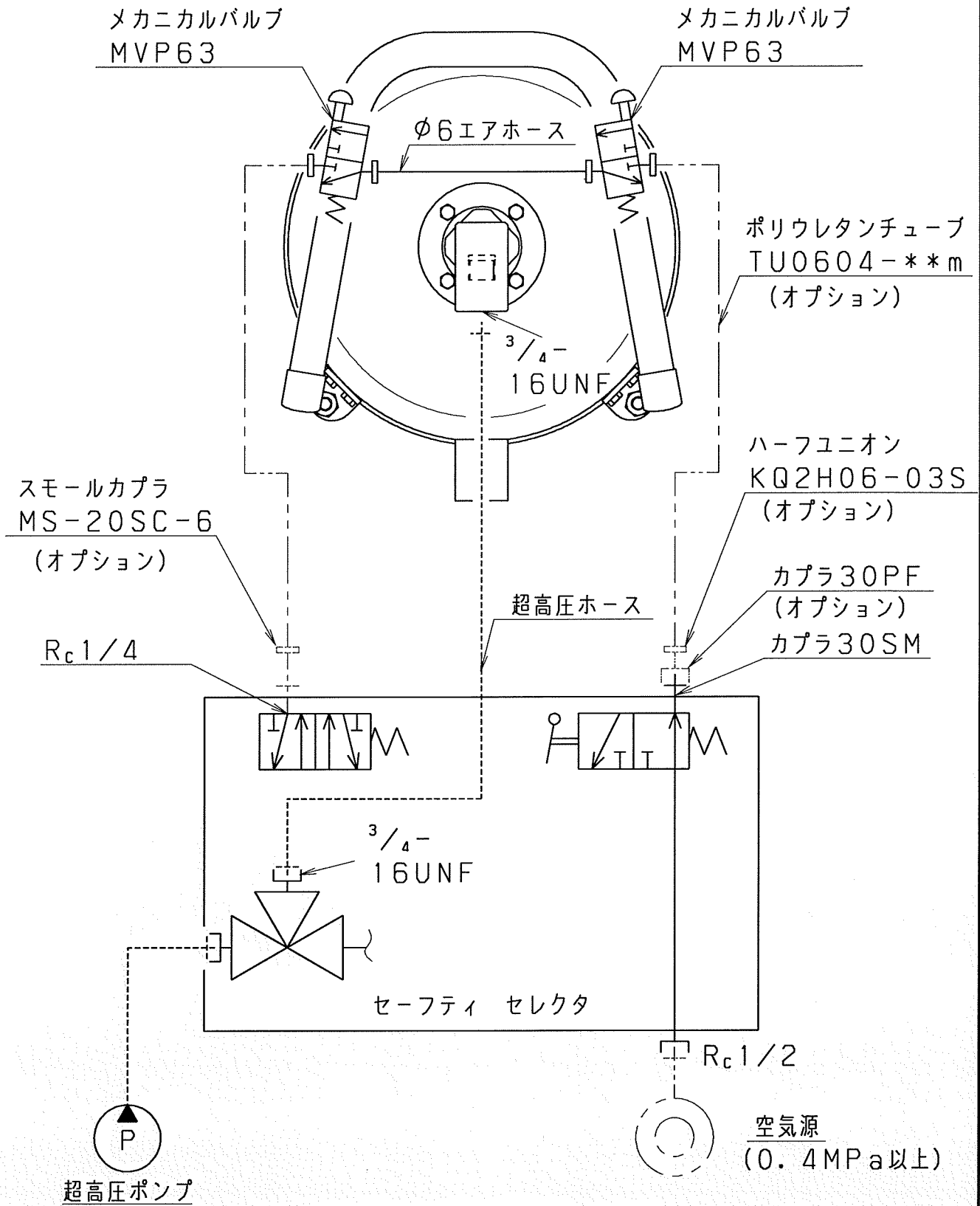


② 型式 ; ASR-2515A-12

噴射ON/OFFスイッチ付ハンドル



アクア セルロータⅡ & セーフティ セレクタ フローシート



						SCALE	—	DATE	04, 09, 29
NO.	REVISIONS	DATE	REVISED	CHECKED	APPROVED	DRAWING NO.			